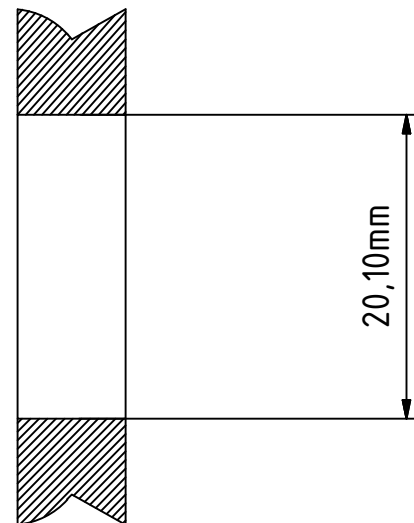
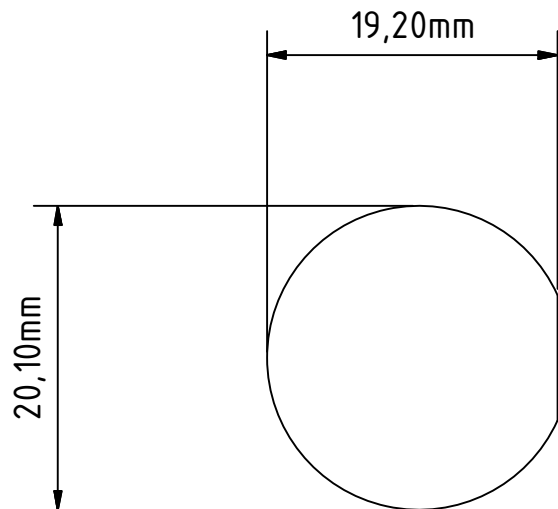

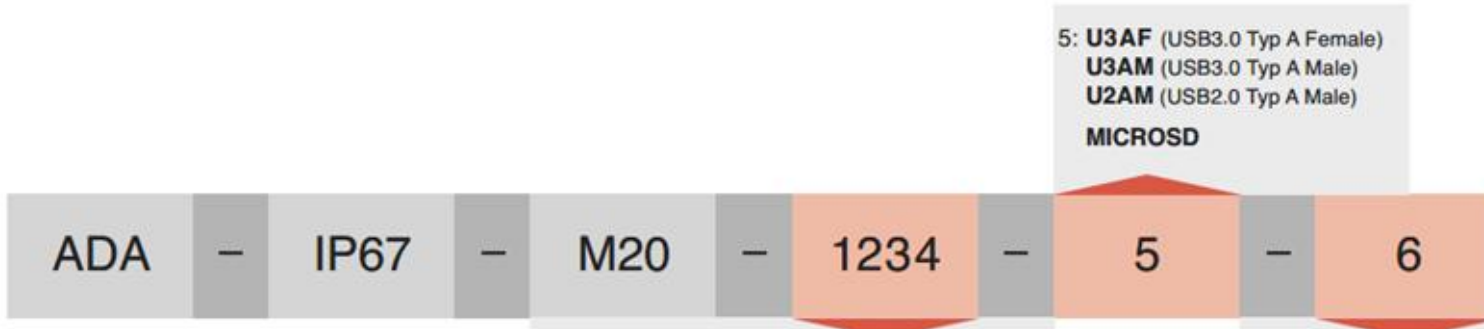


				Datum	Name	ADA-IP67-M20-1234-UXAM-XXXX		
				Gezeichnet	19.06.2018			KVD
				Kontrolliert				
				Norm				
						ES&S Solutions GmbH		
Status	Änderungen	Datum	Name			1 A4		

Montageausschnitt
Panel Cut Out



								
				Datum	Name	ADA-IP67-M20-1234-UXAM-XXXX		
				Gezeichnet	19.06.2018			KVD
				Kontroll.				
				Norm				
						ES&S Solutions GmbH		
						2 A4		
Status	Änderungen	Datum	Name					



- 1: Hülsenmaterial:
A = Aluminium
E = Edelstahl (V2A)
- 2: Verschlusskappe:
L = Kappe glatt, ohne Gummilasche
B = Kappe mit Gummilasche
X = ohne Kappe (Schutzklasse IP67 nur mit Kappe erreichbar)
- 3: Mutter:
M = Mutter glatt, M20x1.5-3.0
C = Mutter selbstsichernd, M20x1.5-5.5
X = ohne Mutter
- 4: Farbe:
0 = silber eloxiert (Standard)
1 = schwarz eloxiert (nur bei Aluminium möglich)
K = kundenspezifische Farben (ab einer Bestellmenge von 250 Stück wählbar)
E = Edelstahl (V2A)

				Datum	Name	ADA-IP67-M20-1234-UXAM-XXXX		
				Gezeichnet	19.06.2018			KVD
				Kontrolliert				
				Norm				
						ES&S Solutions GmbH		
						3		
						A4		
Status	Änderungen	Datum	Name					